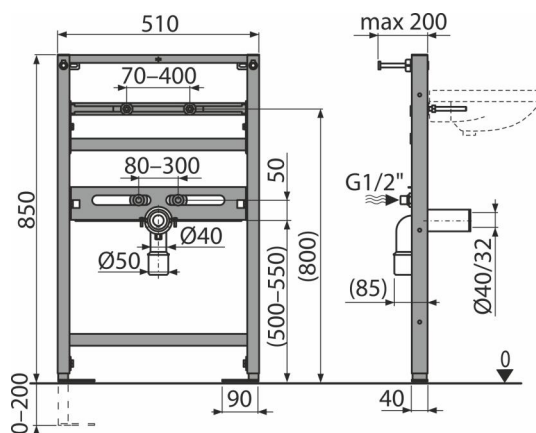


A104/850

Монтажная рама для умывальника



Область применения

Для монтажа к несущей стене или в гипсокартонную конструкцию
 Для подключения смесителя
 Для подвесного умывальника

Характеристика

- Конструкция рамы позволяет производить монтаж к профилю для гипсокартона, предназначенного для этих целей, или к несущей стене
- Материал: металл обработанный порошковой краской
- Регулируемые выдвижные ножки в диапазоне 0–200 мм с тормозной системой
- Интервал подключения воды 80–300 мм
- Самонесущая рама
- Регулируемые по высоте монтажные перекладины

Содержание комплекта

- Монтажный комплект для крепления раковины: винт M10×100 – 2 шт.
- Монтажный комплект: винт Ø8×60 – 4 шт., дюбель Ø12 – 4 шт.
- Колпаки для закрытия гаек
- Резьбовое соединение для подключения воды: G1/2"–G1/2"
- Рама

Код заказа, Логистическая информация

Код	EAN	Вес (шт упаковка паллета)	Размеры (шт упаковка)	Количество (упаковка паллета)
A104/850	8595580500641	7,40 7,40 241,9 кг	1125×515×75 1125×515×75 мм	1 30 шт

Гарантии	Таможенный код	Свойства
2/15 лет *	73089098	EN 14 688

Технические параметры

- Несущая способность 150 kg