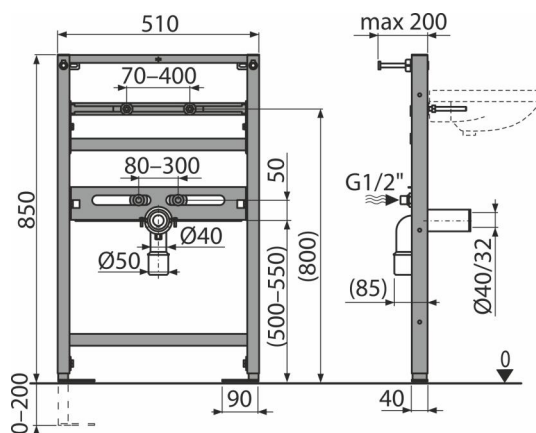


A104/850

Montážny rám pre umývadlo



Použitie

Pre montáž pred nosnú stenu alebo do sadrokartónovej konštrukcie

Pre montáž stojankovej armatúry

Pre závesné umývadlo

Vlastnosti

- Konštrukcia rámu dovoľuje ukotvenie k samostatnej, dostatočne nosnej sadrokartónovej priečke alebo pred nosnú stenu
- Materiál: kov ošetrený práškovou farbou
- Nastaviteľné kotviace výsuvné nohy s brzdou v rozmedzí 0–200 mm
- Rozstup prívodu vody 80–300 mm
- Samonosný rám
- Výškovo nastaviteľné priečky

Rozsah dodávky

- Fixačný set pre uchytenie umývadla: skrutka M10×100 – 2 ks
- Fixačný materiál: vrut Ø8×60 mm – 4 ks, hmoždinka Ø12 mm – 4 ks
- Krytky fixačného materiálu
- Pripojovacie skrutkovanie G1/2"–G1/2"
- Rám

Objednací kód, Logistické informácie

Kód	EAN	Hmotnosť (kus balenie paleta)	Rozmer (kus balenie)	Množstvo (balenie paleta)
A104/850	8595580500641	7,40 7,40 241,9 kg	1125×515×75 1125×515×75 mm	1 30 ks

Záruky

2/15 rokov *

Colný kód

73089098

Normy

EN 14 688

Technické parametre

- Zátťažová skúška 150 kg