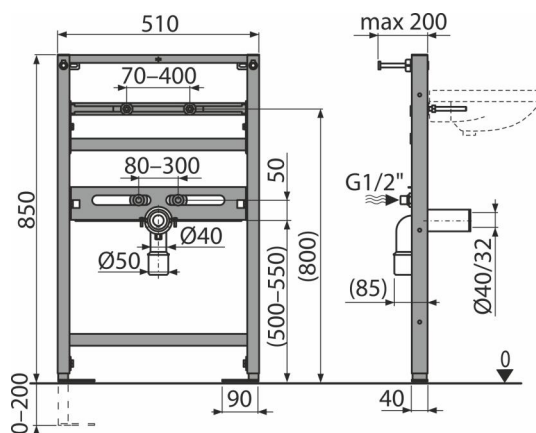


A104/850

Montažni ram za umivaonik



Primena

Za ugradnju ispred potpornog zida ili na konstrukciju od gips kartona

Za ugradnju ugradne slavine

Za zidne sudopere

Karakteristike

- Okvir omogućava ankerisanje na zasebnu dovoljno čvrstu pregradu od gipsanih ploča, ispred nosećeg zida
- Materijal: metal presvučen prahom
- Podesive nožice za ankerisanje i sistem opružne brave, dometa 0–200 mm
- Korak vodovoda 80–300 mm
- Samonoseći okvir
- Visinski podesive particije

Obim isporuke

- Materijal za pričvršćivanje umivaonika: vijak M10×100 - 2 kom
- Set za fiksiranje: vijak Ø8 × 60 - 4 kom, tipla Ø12 - 4 kom
- Navlake za pričvrtni materijal
- Priključni fitinzi G1/2"–G1/2"
- Montažni okvir

Broj porudžbine, Logističke informacije

Šifra	EAN	Težina (komad pakovanje paleta)	Dimenzije (komad paleta)	Količina (pakovanje paleta)
A104/850	8595580500641	7,40 7,40 241,9 kg	1125×515×75 1125×515×75 mm	1 30 kom

Garancije	Carinska šifra	Norme
2/15 godina *	73089098	EN 14 688

Tehničke specifikacije

- Test opterećenja 150 kg