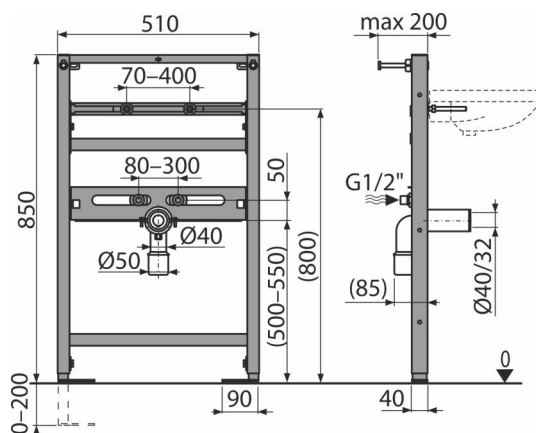


A104/850

Монтажна рама для умивальника



Галузь застосування

Для монтажу до несучої стіни або в гіпсокартонну конструкцію

Для підключення змішувача

Для підвісного умивальника

Характеристика

- Конструкція рами дозволяє виробляти монтаж до профілю для гіпсокартону, призначеного для цього, або до несучої стіни
- метал, оброблений порошковою фарбою
- Регульовані висувні ніжки в діапазоні 0-200 мм з гальмівною системою
- Інтервал підключення води 80-300 мм
- самонесуча рама
- Регульовані по висоті монтажні поперечини

Зміст комплекту

- Монтажний комплект для кріплення раковини: гвинт M10x100 – 2 шт.
- Монтажний комплект: гвинт Ø8x60 – 4 шт., Дюбель Ø12 – 4 шт.
- Ковпаки для закриття гайок
- Різьбове з'єднання для підключення води: G1/2"-G1/2"
- рама

Код замовлення, Логістична інформація

Код	EAN	Вага (шт упаковка палета)	Розміри (шт упаковка)	Кількість (упаковка палета)
A104/850	8595580500641	7,40 7,40 241,9 кг	1125x515x75 1125x515x75 мм	1 30 шт

Гарантія

2/15 років *

Властивості

EN 14 688

Технічні характеристики

- здатність витримувати навантаження до 250 кг 150 kg