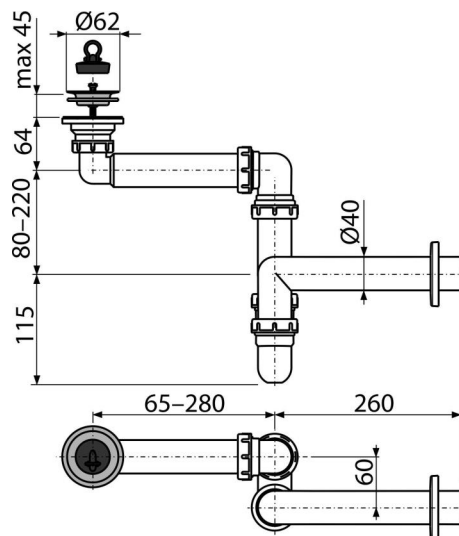


A413

Prostorově úsporný umyvadlový sifon DN63



Použití

Pro umyvadlo
Pro úsporu místa pod umyvadlem

Vlastnosti

- Materiál: polypropylen
- Napojení na odpadní trubku Ø40 mm

Rozsah dodávky

- Nerezová mřížka výpusti
- Rozeta plastová
- Tělo sifonu
- Zátka z PVC

Objednací kód, Logistické informace

Kód	EAN	Hmotnost (kus balení paleta)	Rozměr (kus balení)	Množství (balení paleta)
A413	8595580500719	0,45 6,80 210,3 kg	290×100×200 590×430×390 mm	15 420 ks

Záruky

2/3 roky *

Normy

ČSN EN 274

Technické parametry

- Průtok 60 l/min
- Tepelný atest 95 °C
- Zápachová uzávěra 64 mm