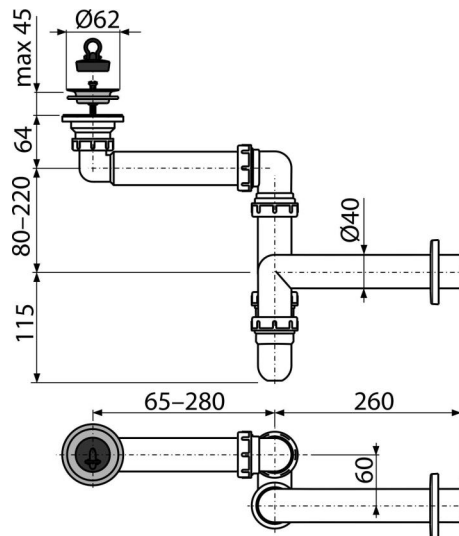


A413

Helytakarékos mosdósifon DN63



Alkalmazás

Mosdóhoz

A mosdó alatti helytakarékoság érdekében

Jellemzők

- Anyag: polipropilén
- Csatlakozás a szennyvíz csőre Ø40 mm

Csomag tartalma

- Rozsdamentes leeresztő rács
- Műanyag rozetta
- Szifon
- PVC dugó

Rendelési szám, Logisztikai információk

Kód	EAN	Súly (db csomagolás paletta)	Méret (db csomagolás)	Mennyiség (csomagolás paletta)
A413	8595580500719	0,45 6,80 210,3 kg	290×100×200 590×430×390 mm	15 420 db

Garanciák

2/3 év *

Szabványok

EN 274

Műszaki adatok

- Átfolyás 60 l/min
- Hőellenállás vizsgálat 95 °C
- Búzzár 64 mm