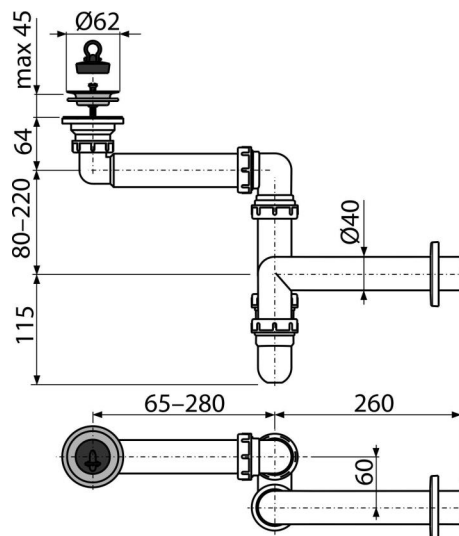


A413

Małogabarytowy syfon umywalkowy DN63



Zastosowanie

Do umywalk

Aby zaoszczędzić miejsce pod umywalką

Cechy

- Przyłącze do rur kanalizacyjnych Ø40 mm
- Materiał: polipropylen

Zakres dostawy

- Korpus syfonu
- Korek PVC
- Kratka odpływu ze stali nierdzewnej
- Rozeta z tworzywa sztucznego

Numer zamówienia, Informacje logistyczne

Kod	EAN	Waga (sztuka pakowanie paleta)	Wymiary (sztuka pakowanie)	Ilość (pakowanie paleta)
A413	8595580500719	0,45 8,96 163,3 kg	586×386×428 590×430×390 mm	20 320 szt

Gwarancje

2/3 lat *

Normy

EN 274

Dane techniczne

- Syfon 64 mm
- Przepływ 60 l/min
- Atest termiczny 95 °C