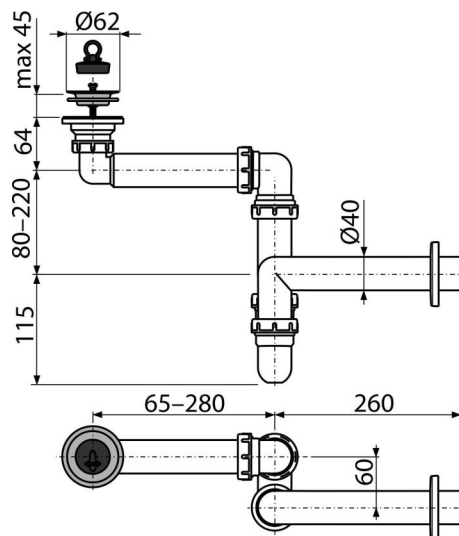


# A413

Sifon lavoar, economie spațiu DN63



### Aplicație

Pentru lavoar

Pentru economisirea spațiului de sub lavoar

### Caracteristici

- Material: polipropilenă
- Conectarea la conducta de evacuare de Ø40 mm

### Conținutul pachetului

- Grilă evacuare din oțel inoxidabil
- Rozetă din plastic
- Corpul sifonului
- Dop PVC

### Detalii pentru comandă, Informații logistice

Cod	EAN	Greutate (buc   ambalare   palet)	Dimensiuni (buc   ambalare)	Cantitate (ambalare   palet)
A413	8595580500719	0,45   6,80   210,3 kg	290×100×200   590×430×390 mm	15   420 buc

### Garanție

2/3 ani \*

### Norme

EN 274

### Parametrii tehnici

- Debit 60 l/min
- Rezistența termică 95 °C
- Sifon anti miros 64 mm