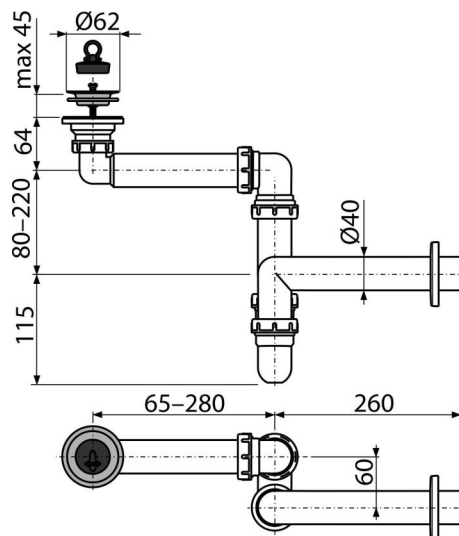


# A413

Sifon za umivaonik za uštedu prostora DN63



### Primena

Za umivaonik  
Za uštedu prostora ispod umivaonika

### Karakteristike

- Materijal: polipropilen
- Priključak na odvodnu cev Ø40 mm

### Obim isporuke

- Izlazna rešetka od nerđajućeg čelika
- Plastična rozeta
- Telo odvoda i sifona
- PVC čep

### Broj porudžbine, Logističke informacije

Šifra	EAN	Težina (komad   pakovanje   paleta)	Dimenzije (komad   paleta)	Količina (pakovanje   paleta)
A413	8595580500719	0,45   6,80   210,3 kg	290×100×200   590×430×390 mm	15   420 kom

### Garancije

2/3 godina \*

### Norme

EN 274

### Tehničke specifikacije

- Brzina protoka 60 l/min
- Termička otpornost 95 °C
- Sifon za mirise 64 mm