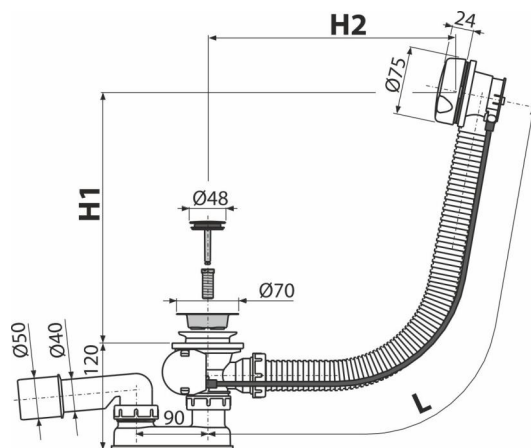


# A51B-100

Syfon wannowy, korek automatyczny, chrom/biały



### Zastosowanie

- Do odprowadzania wody z wanny
- Do wanien z otworem wylotowym  $\varnothing 52$  mm
- Do wanien o standardowych rozmiarach

### Cechy

- Długość syfonu wannowego 100 cm
- Elastyczny wąż przelewowy
- Sterowanie korkiem za pomocą ciągną bowdena
- Syfon wannowy z przelewem
- Syfon z ruchomym kolanem

### Zakres dostawy

- Biała plastikowa głowica sterująca
- Zestaw montażowy
- Korek metalowy chromowany
- Sitko wylotowe – mosiądz chromowany
- Korpus syfonu z przelewem
- Formowane uszczelnienie
- Syfon z polipropylenu, odporny termicznie i chemicznie, spawany wzdłuż

### Numer zamówienia, Informacje logistyczne

Kod	EAN	Waga (sztuka   pakowanie   paleta)	Wymiary (sztuka   pakowanie)	Ilość (pakowanie   paleta)
A51B-100	8595580500931	100 mm 0,73   14,52   252,3 kg	380×85×145   595×435×395 mm	20   320 szt

### Gwarancje

2/3 lat \* Normy EN 274

### Dane techniczne

- Odporność syfonu na ciśnienie 588 Pa
- Przepływ 51,6 l/min
- Przepływ przelewu 42 l/min
- Atest termiczny 95 °C
- Syfon 50 mm