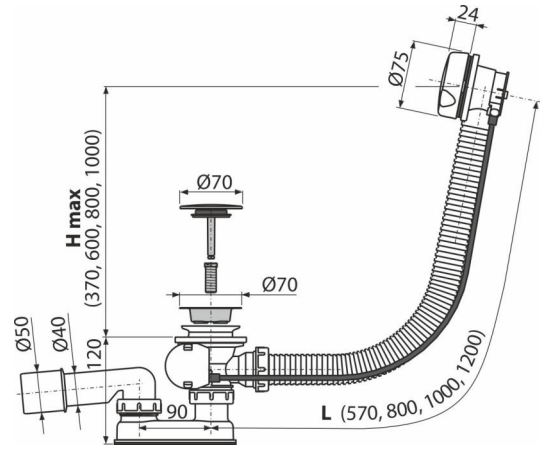


# A51BM-100

Badewanne Ab- und Überlaufgarnitur Automat komplett, Weiß



## Anwendung

- Für Ablauf des Wassers aus der Badewanne
- Für Badewannen mit Ablaufloch Ø52 mm
- Für Badewannen in Standardgrößen

## Eigenschaften

- Länge des Badewannensiphons 100 cm
- Überlaufschlauch-flexibler
- Ablauf-Schließen mit Bowdenzug
- Badewannen Ab- und Überlaufgarnitur
- Geruchsverschluss mit Drehablaufbogen

## Verpackungsinhalt

- Weiße Kunststoff-Drehgriff
- Weiße Kunststoff-Stöpsel
- Montageset
- Verchromte Ablauf-Edelstahlgitter
- Siphon-Körper mit Überlauf
- Profildichtung
- Geruchsverschluss aus Polypropylen, thermisch und chemisch beständig, längs-geschweißt

## Bestellnummer, Logistische Informationen

Code	EAN	100 mm	Gewicht (stück   menge   palette)	Maße (stück   menge)	Verpackung (menge   palette)
A51BM-100	8595580500962		0,76   15,24   263,8 kg	380×85×145   595×435×395 mm	20   320 Stk.

## Die Garantien

2/3 jahre \*

## Normen

EN 274

## Technische Parameter

- Beständigkeit des Geruchsverschlusses gegen Druck 588 Pa
- Durchfluss 51,6 l/min
- Überlauf-Durchfluss 42 l/min
- Wärmeresistenz 95 °C
- der Geruchsverschluss 50 mm