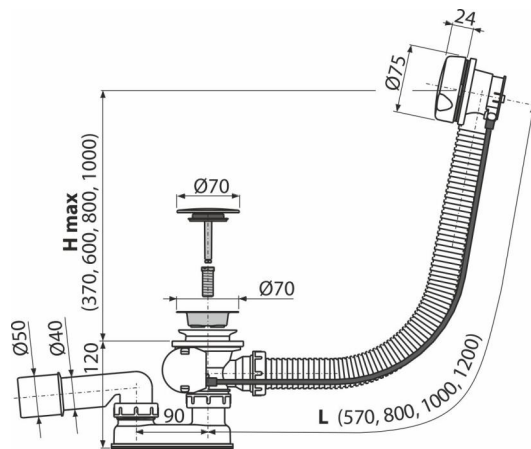


# A51BM-100



### განმარტება

აბაზანისთვის გადინების სერულით  $\varnothing 52$  მმ სტანდარტული ზომის აბაზანისთვის

### დამახასიათებელი

- სააბაზანო სიფონის სიგრძე 100 სმ
- გადინების სისტემის მოქნილი შლანგი
- გადინების სარქელის დახურვა ბოუდენის ტროსის დახმარებით
- სანიაღვრე-გადინება სისტემა აბაზანისთვის
- სველი წყლის ჩამკეტი მოძრავი ფეხით

### კომპლექტის შემადგენლობა

- პლასტმასის თეთრი საცობი
- სამონტაჟო ნაკრები
- უჟანგავი ფოლადის დაგინების ბადე
- სიფონის კორპუსი გადინების სისტემით
- პროფილური ჩამკეტი
- ულტრაბგერით შედუღებული პოლიპროპილენისგან დამზადებული სიფონის წყლის ჩამკეტი, მდგრადია ქიმიური და თერმული ზემოქმედებისადმი

### შეკვების ნომერი, ლოგისტიკური ინფორმაცია

კოდი	EAN	წონა (კალი   შეფუთვა   პლატაზე)	ზომები (კალი   შეფუთვა)	რაოდენობა (შეფუთვა   პლატა)
A51BM-100	8595580500962	100 მმ   0,76   15,24   263,8 კგ	380x85x145   595x435x395 მმ	20   320 (კალი)

გარანტია 2/3 years \*      საბაჟო კოდი 39229000      ნორმები EN 274

### ტექნიკური მახასიათებლები

- წნევასთან წყლის ჩამკეტის წინააღობა 588 Pa
- წყლის ნაკადი 51,6 l/min
- გადინების სიჩქარე 42 l/min
- თერმული სტაბილურობა 95 °C
- წყლის ჩამკეტი 50 mm