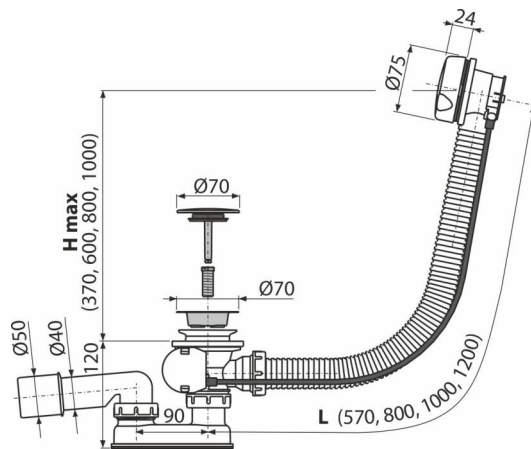


A51BM-120

Automata kádszifon készlet, fehér



Alkalmazás

A víz elfolyásához kádból a szennyacatornába
Kádakhoz Ø52 mm - es kimeneti nyílással
Szabványos méretű kádakhoz

Jellemzők

- Kádszifon hossza 120 cm
- A túlfolyó flexibilis csöve
- A szennyvíz elvezető nyílás zárása bovdenes működtetés segítségével
- Kád lefolyó és túlfolyó készlet
- Vizes bűzzár forgatható csőcsomakkal

Csomag tartalma

- Fehér műanyag forgató gomb
- Fehér műanyag dugó
- Szerelő készlet
- Krómozott rozsdamentes leeresztő rács
- Szifon túlfolyóval
- Alakos tömítés
- A bűzzár polipropilénből, ellenáll a hőnek és vegyszereknek, hosszirányban hegesztett

Rendelési szám, Logisztikai információk

Kód	EAN	Súly (db csomagolás paletta)	Méret (db csomagolás)	Mennyiség (csomagolás paletta)
A51BM-120	8595580500979	120 mm 0,78 15,69 271,0 kg	380×85×145 595×435×395 mm	20 320 db

Garanciák	Vámtarifaszám	Szabványok
2/3 év *	39229000	EN 274

Műszaki adatok

- A bűzzár nyomás ellenállása 588 Pa
- Átfolyás 51,6 l/min
- Túlfolyó átfolyás 42 l/min
- Hőellenállás vizsgálat 95 °C
- Bűzzár 50 mm