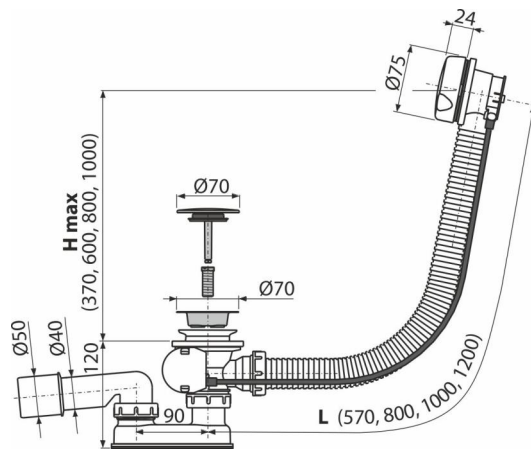


A51BM-120



განმარტება

აბაზანისთვის გადინების სერულით $\varnothing 52$ მმ
სტანდარტული ზომის აბაზანისთვის

დამახასიათებელი

- სააბაზანო სიფონის სიგრძე 120 სმ
- გადინების სისტემის მოქნილი შლანგი
- გადინების სარქელის დახურვა ბოუდენის ტროსის დახმარებით
- სანიაღვრე-გადინება სისტემა აბაზანისთვის
- სველი წყლის ჩამკეტი მოძრავი ფეხით

კომპლექტის შემადგენლობა

- პლასტმასის თეთრი საცობი
- სამონტაჟო ნაკრები
- უჟანგავი ფოლადის დაგინების ბადე
- სიფონის კორპუსი გადინების სისტემით
- პროფილური ჩამკეტი
- ულტრაბგერით შედუღებული პოლიპროპილენისგან დამზადებული სიფონის წყლის ჩამკეტი, მდგრადია ქიმიური და თერმული ზემოქმედებისადმი

შეკვების ნომერი, ლოგისტიკური ინფორმაცია

კოდი	EAN	წონა (კალი შეფუთვა პლატაზე)	ზომები (კალი შეფუთვა)	რაოდენობა (შეფუთვა პლატა)
A51BM-120	8595580500979	120 მმ 0,78 15,69 271,0 კგ	380×85×145 595×435×395 მმ	20 320 (კალი)

გარანტია **ნორმები**
2/3 years * EN 274

ტექნიკური მახასიათებლები

- წნევასთან წყლის ჩამკეტის წინააღობა 588 Pa
- წყლის ნაკადი 51,6 l/min
- გადინების სიჩქარე 42 l/min
- თერმული სტაბილურობა 95 °C
- წყლის ჩამკეტი 50 mm