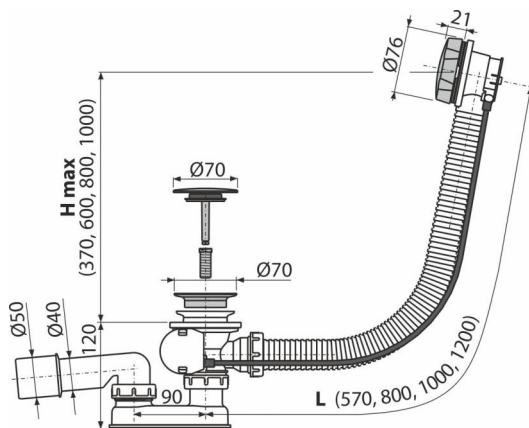


A55KM-120

Сифон за вана автоматичен, метал



Приложение

За оттичане на водата от банята към канализацията

За вани с дренажен отвор Ø52 мм

За вани със стандартен размер

Характеристики

- Дължината на сифон за вана 120 см
- Преливна гъвкава тръба
- Затваряне на сифона чрез изскачаш механизъм
- Система за отпадни води
- Хидрозатвор с въртящо се коляно

Обхват на доставката

- Комплект за сглобяване
- Хромиран метален бутон за управление
- Хромирана изходна решетка от неръждаема стомана
- Хромирана пластмасова тапа
- Сифонни тела и клапи с преливник
- Профилно уплътнение
- Уловител на миризми от полипропилен, термично и химически устойчив, надлъжно заварен

Продуктов код, Логистична информация

Код	EAN	Тегло (брой опаковка палет)	Размери (брой опаковка)	Количество (опаковка палет)
A55KM-120	8595580501129	120 мм 0,86 10,30 184,8 кг	380x85x145 595x435x395 мм	12 192 бр

Гаранция

2/3 гаранция *

Норми

EN 274

Технически спецификации

- Устойчивост на уловителя на миризми от налягане 588 Pa
- Дебит 51,6 l/min
- Скорост на преливане 42 l/min
- Термична устойчивост 95 °C
- Затвор против миризми 50 mm