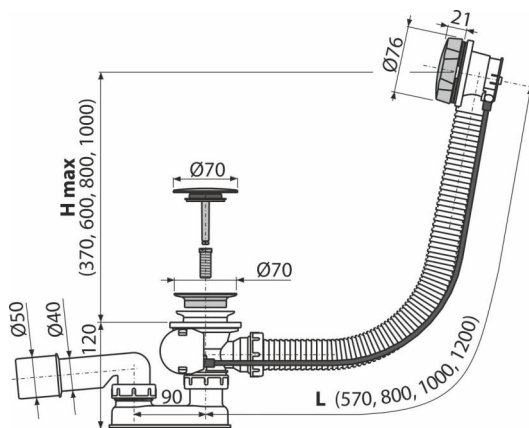


A55KM-120

Syfon wannowy, korek automatyczny, metal



Zastosowanie

- Do odprowadzania wody z wanny
- Do wanien z otworem wylotowym $\varnothing 52$ mm
- Do wanien o standardowych rozmiarach

Cechy

- Długość syfonu wannowego 120 cm
- Elastyczny wąż przelewowy
- Sterowanie korkiem za pomocą ciągną bowdena
- Syfon wannowy z przelewem
- Syfon z ruchomym kolanem

Zakres dostawy

- Zestaw montażowy
- Chromowana metalowa głowica sterująca
- Chromowane sitko spustowe ze stali nierdzewnej
- Korek chromowany plastik
- Korpus syfonu z przelewem
- Formowane uszczelnienie
- Syfon z polipropylenu, odporny termicznie i chemicznie, spawany wzdłużnie

Numer zamówienia, Informacje logistyczne

Kod	EAN	Waga (sztuka pakowanie paleta)	Wymiary (sztuka pakowanie)	Ilość (pakowanie paleta)
A55KM-120	8595580501129	120 mm 0,86 10,30 184,8 kg	380×85×145 595×435×395 mm	12 192 szt

Gwarancje	Kod celny	Normy
2/3 lat *	39229000	EN 274

Dane techniczne

- Odporność syfonu na ciśnienie 588 Pa
- Przepływ 51,6 l/min
- Przepływ przelewu 42 l/min
- Atest termiczny 95 °C
- Syfon 50 mm