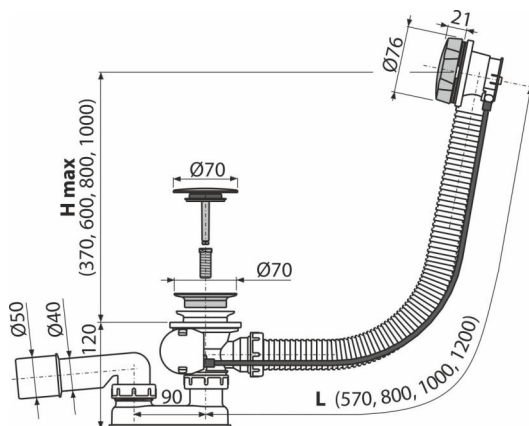


A55KM-120

Sifón vaňový automat, kov



Použitie

- Pre odtok vody z vane do odpadu
- Pre vane s odtokovým otvorom Ø52 mm
- Pre vane štandardných rozmerov

Vlastnosti

- Dĺžka vaňového sifónu 120 cm
- Flexibilná hadica prepadu
- Uzatváranie odpadu pomocou bovdenového ovládania
- Vaňová odpadová a prepadová sústava
- Vodná zápachová uzávača s otočným kolenom

Rozsah dodávky

- Montážny set
- Pochrómovaná kovová ovládacia hlavička
- Pochrómovaná nerezová mriežka výpuste
- Pochrómovaná plastová zátka
- Telo sifónu s prepacom
- Tvarové tesnenie
- Zápachová uzávača z polypropylénu, tepelne a chemicky odolná, pozdĺžne zvaraná

Objednací kód, Logistické informácie

Kód	EAN	Hmotnosť (kus balenie paleta)	Rozmer (kus balenie)	Množstvo (balenie paleta)
A55KM-120	8595580501129	120 mm 0,86 10,30 184,8 kg	380×85×145 595×435×395 mm	12 192 ks

Záruky 2/3 rokov * **Normy** EN 274

Technické parametre

- Odolnosť zápachovej uzávery proti tlaku 588 Pa
- Prietok 51,6 l/min
- Prietok prepad 42 l/min
- Tepelný atest 95 °C
- Zápachová uzávača 50 mm