

# AGV3

## Universal-Regensinkkasten 300×155/110 mm Abgang waagrecht, Schwarz

### Anwendung

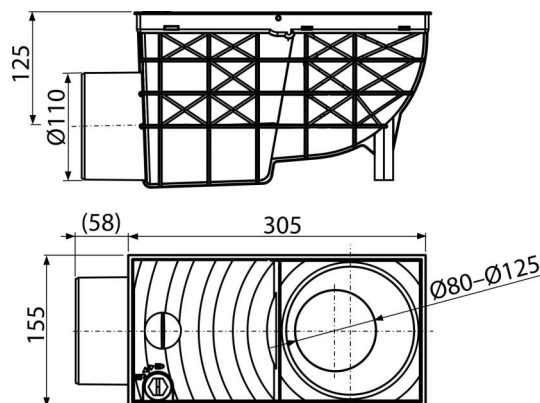
Für Installation außerhalb den Gebäuden  
Regenwasserabflusssystem  
Für Anschluss von Regenfallrohr

### Eigenschaften

- Verriegelungsbuchse für die Befestigung des Regensinkkastens im Untergrund
- Farbe: schwarz
- Seitlicher Anschluss an einen Ablauf Ø110 mm
- verhindert dem Geruchsausbreitung aus der Kanalisation
- Exzentrische Ringe zum Anschluss an Regenfallrohr 80, 90, 100, 110 und 125 mm
- Das Material enthält UV-Stabilisatoren gegen Ausbleichen und Alterung des Kunststoffes
- Material: glasfaserverstärkter Polypropylen – gegen mechanische, chemische und thermische Beschädigung beständig
- Zusätzliche Beschaffung des rostfreien Korbes gegen Eindringen von Nagetieren aus der Kanalisation möglich
- Es gibt auch Möglichkeit Zusatzteile zu kaufen - universale Einlage des Regenfallrohrs für zylindrische und viereckige Regenfallrohre
- Kunststoffgitter für Auffangen vom Schmutz
- Nach der Installation in den Pflastersteinen kann man die sichtbare Teile des Kastens mit den grauen oder ziegelroten Einsätzen umtauschen.
- Trockener Geruchsverschluss
- Der Schloss verhindert selbsttätiges Öffnen des Deckels, Auslaufen des Wassers beim starkem Regen
- Raste gegen Verschieben des Regenfallrohrs in den Stützen des Regensinkkastens

### Verpackungsinhalt

- Die Klappe reduziert ein Durchdringen von Gerüchen aus der Kanalisation
- Satz von schwarzen Distanzeinlagen für Durchmesser des Regenfallrohrs 80, 90, 100, 110, 125 mm
- Sieb für Auffangen vom groben Schmutz
- Ablaufkörper mit seitlicher Ausführung Ø110 mm
- Deckel mit Schloss



### Bestellnummer, Logistische Informationen

Code	EAN	Gewicht (stück   menge   palette)	Maße (stück   menge)	Verpackung (menge   palette)
AGV3	8595580501297	1,06   4,23   146,9 kg	360×160×195   400×345×385 mm	4   120 Stk.

### Die Garantien

2/6 jahre \*

### Normen

EN 1253, EN 1451

### Technische Parameter

- Durchfluss 486 l/min