

# AGV3

სანქიმარი სანიაღვრე 300x155/110 მმ, გვერდითი გადინება, შავი

## განმარტება

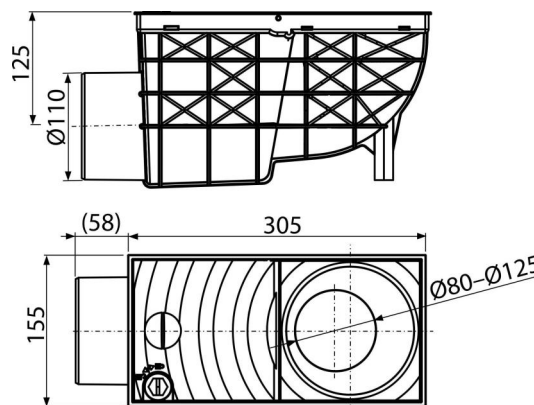
გარე შენობებში დასამონტაჟებლად გადინების მილების დასაკავშირებლად

## დამახასიათებელი

- წყლის გადინების ფიქსაციისთვის ფუნდამენტში არსებული გამაგრების ნეკნი
- ფერი: შავი
- გვერდითი კავშირი კანალიზაციის მილთან Ø110 მმ
- ხელს უშლის კანალიზაციიდან უსიამოვნო სუნის გავრცელებას
- წყლის ნაკადის გადინების დამხობი რგოლების ნაკრები, დიამეტრები 80, 90, 100, 110 და 125 მმ
- მასალა შეიცავს ფერის დაკარგვისა და პლასტმასის დაძველების სანინალმდეგო ულტრაიისფერი გამოსხივების სტაბილიზატორებს
- მასალა: ბოჭკოვანი მინით გამდიდრებული პოლიპროპილენი - მდგრადი მექანიკური, ქიმიური და თერმული დაზიანებისადმი
- დამატებითი ალჭურვილობის შესაძლებლობა უჭანგავი ფოლადის კალათით, რაც ხელს უშლის კანალიზაციიდან ჭუჭყის ამოსვლას
- დამატებითი ალჭურვილობის შესაძლებლობა უნივერსალური ჩანართებით მრგვალი და კვადრატული დრენაჟებისთვის
- პლასტმასის ბადე ნარჩენებისთვის
- სანიაღვრის დაყენების შემდეგ ტროტუარის ფილებში ხილვადი ნაწილები შეიძლება შეიცვალოს ბეჭი ფერით
- მშრალი წყლის ჩამკეტი
- საკეტი ხელს უშლის საფარის უნებლიე გახსნას და ძლიერი წვიმების დროს წყლის გაფონვას
- ჩამკეტი, რომელიც ხელს უშლის სადინარი მილის დაქვეითებას მაღალი მოცულობის წყლის გადინებისას

## კომპლექტის შემადგენლობა

- სახშობი, კანალიზაციიდან სუნის დასახშობად
- დალუქვის რგოლების ნაკრები წყლის სადინარის დიამეტრით 80, 90, 100, 110, 125 მმ
- ბადე ნაგვის და მყარი ნარჩენებისთვის
- ტრაპის კორპუსი გვერდითი დამაკავშირებელი მილთან Ø110 მმ
- თავსახური საკეტით



## შეკვითის ნომერი, ლოგისტიკური ინფორმაცია

| კოდი | EAN           | წონა<br>(კალი   შეფუთვა   პლატაზე) | ზომები<br>(კალი   შეფუთვა)   | რაოდენობა<br>(შეფუთვა   პლატა) |
|------|---------------|------------------------------------|------------------------------|--------------------------------|
| AGV3 | 8595580501297 | 1,06   4,23   146,9 კგ             | 360x160x195   400x345x385 მმ | 4   120 ცალი                   |

## გარანტია

2/6 years \*

## ნორმები

EN 1253, EN 1451

## ტექნიკური მახასიათებლები

- წყლის ნაკადი 486 l/min