

AGV3

Wpust deszczowy uniwersalny 300×155/110 mm boczny, czarny

Zastosowanie

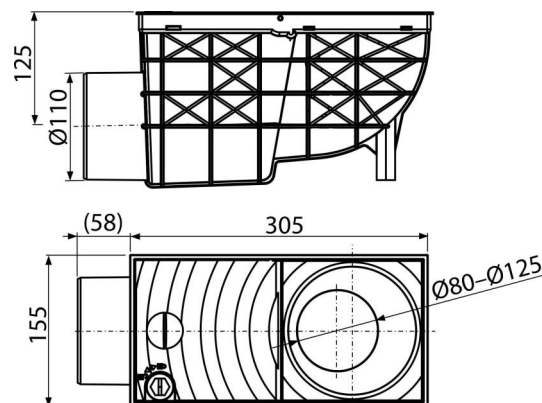
Do montażu na zewnątrz budynków
Do odprowadzania wody deszczowej i wód powierzchniowych do kanalizacji
Do podłączenia spustowych rynien

Cechy

- Korpus ułatwiający do mocowanie w podłożu
- Kolor: czarny
- Odpływ boczny Ø110 mm
- Zapobiega przenikaniu zapachów z kanalizacji
- Pierścienie mimośrodowe do podłączenia rur spustowych 80, 90, 100, 110 i 125 mm
- Materiał zawiera stabilizatory UV zapobiegające starzeniu i blaknięciu plastiku
- Materiał: polipropylen wzbogacony włóknem szklanym – odporny na uszkodzenia mechaniczne, chemiczne i termiczne
- Można dokupić kosze ze stali nierdzewnej zabezpieczające przed gryzoniami
- Można dokupić uniwersalne wkładki do okrągłych i kwadratowych rur spustowych
- Kratka z tworzyw sztucznych do przechwytywania zanieczyszczeń
- Po zabudowaniu w utwardzonej powierzchni widoczne części można wymienić na inne, w szarym kolorze
- Syfon suchy
- Blokada zapobiega przypadkowemu otwarciu wieczka i wycieku wody podczas gwałtownego deszczu
- Blokada rury spustowej

Zakres dostawy

- Mechaniczne zamknięcie zapobiega przenikaniu zapachów z kanalizacji
- Zestaw wkładek dystansowych o średnicy 80, 90, 100, 110, 125 mm
- Sitko do przechwytywania grubych zanieczyszczeń
- Korpus spustu z bocznym wylotem Ø110 mm
- Pokrywa z zamkiem



Numer zamówienia, Informacje logistyczne

Kod	EAN	Waga (sztuka pakowanie paleta)	Wymiary (sztuka pakowanie)	Ilość (pakowanie paleta)
AGV3	8595580501297	1,06 4,23 146,9 kg	360×160×195 400×345×385 mm	4 120 szt

Gwarancje

2/6 lat * Normy EN 1253, EN 1451

Dane techniczne

- Przepływ 486 l/min