

AGV3

Racord de burlan 300x155/110 mm cu clapetă și coș de colectare cu ieșire laterală, negru

Aplicație

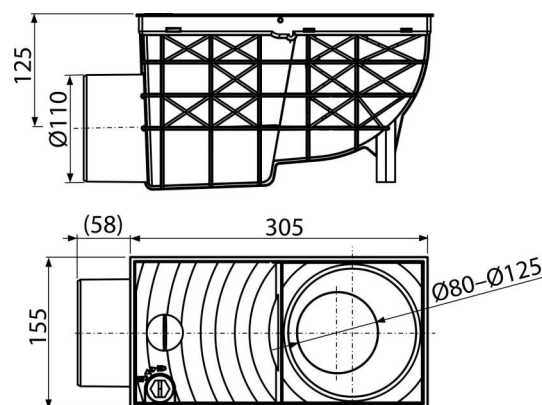
Pentru instalare în exteriorul clădirilor
Pentru drenarea apei de ploaie și evacuarea în canalizare
Pentru conectarea burlanelor

Caracteristici

- Suport de sprijin pentru fixarea în pământ a racordului de burlan
- Culoare: negru
- Racord lateral de evacuare Ø110 mm
- Limitează transmiterea mirosurilor din canalizare
- Inele excentrice pentru conectarea burlanelor 80, 90, 100, 110 și 125 mm
- Materialul conține stabilizatori UV împotriva îmbătrânirii, decolorării și degradării
- Material: polipropilenă umplută cu fibră de sticlă – rezistență mecanică, la chimicale și la deteriorare termică
- Posibilitate de achiziționare a unui coș de colectare din oțel inoxidabil împotriva pătrunderii rozătoarelor din canalizare
- Posibilitate de achiziționare a unui adaptor universal pentru burlane rotunde și pătrate
- Grilă din plastic pentru colectarea murdăriei
- După instalarea în pavaj, părțile vizibile ale racordului de burlan pot fi schimbate cu piese în culoare gri
- Sifonare uscată
- Sistemul de blocare împiedică deschiderea accidentală a capacului și refularea apei în timpul ploilor abundente
- Sistem de blocare împotriva deplasării racordului de burlan

Conținutul pachetului

- Clapeta limitează transmiterea mirosurilor neplăcute din canalizare
- Set de inele de admisie pentru jgheab burlane cu diametrul de 80, 90, 100, 110, 125 mm
- Grătar pentru colectarea murdăriei
- Corpul sifonului DN110, evacuare laterală
- Capac cu blocare



Detalii pentru comandă, Informații logistice

Cod	EAN	Greutate (buc ambalare palet)	Dimensiuni (buc ambalare)	Cantitate (ambalare palet)
AGV3	8595580501297	1,06 4,23 146,9 kg	360x160x195 400x345x385 mm	4 120 buc

Garanție

2/6 ani * **Norme**
EN 1253, EN 1451

Parametrii tehnici

- Debit 486 l/min