

AGV3

Ливнеотвод 300×155/110 мм, сток – боковой, черный

Область применения

Для установки снаружи зданий

Для отвода дождевой воды с крыши по водостоку в канализацию

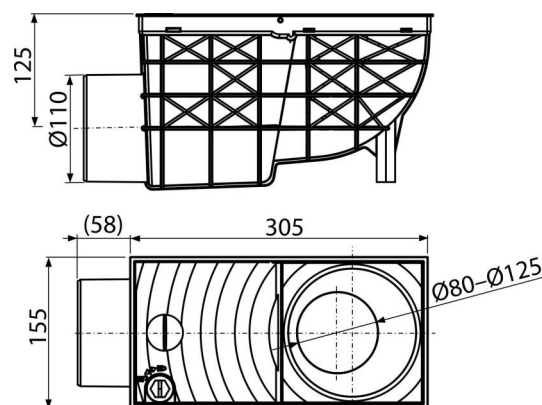
Для подключения водосточных труб

Характеристика

- Ребра жесткости для фиксации ливнеотвода в фундаменте
- Цвет: черный
- Боковое подключение к канализационному стоку Ø110 мм
- Предотвращает появление неприятных запахов из канализации
- Набор уплотнительных колец для водостоков диаметром 80, 90, 100, 110 и 125 мм
- Материал содержит УФ-стабилизаторы против выцветания и старения пластика
- Материал: полипропилен обогащенный стекловолокном – устойчив к механическим, химическим и термическим повреждениям
- Возможность дополнительной комплектации корзиной из нержавеющей стали, препятствующей проникновению грызунов из канализации
- Возможность дополнительной комплектации универсальными вставками для круглых и квадратных водосточных труб
- Пластиковая решетка для мусора
- После установки ливнеотвода в тротуарную плитку видимые его части можно заменить на детали серого цвета
- Сухой гидрозатвор
- Блокировка предотвращает непреднамеренное открытие крышки и утечки воды во время сильных дождей
- Стопор препятствующий опусканию водосточной трубы в ливнеотвод

Содержание комплекта

- Заслонка препятствующая проникновению запаха из канализации
- Набор уплотнительных колец для водостоков диаметром 80, 90, 100, 110, 125 мм
- Решетка для мусора и крупных загрязнений
- Корпус сливного трапа с боковым подключением к стоку Ø110 мм
- Крышка с замком



Код заказа, Логистическая информация

Код	EAN	Вес (шт упаковка паллета)	Размеры (шт упаковка)	Количество (упаковка паллета)
AGV3	8595580501297	1,06 4,23 146,9 кг	360×160×195 400×345×385 мм	4 120 шт

Гарантии

2/6 лет *

Свойства

EN 1253, EN 1451

Технические параметры

- Сток воды 486 l/min