

AGV3

Univerzálny lapač strešných splavenín 300×155/110 mm bočná, čierna

Použitie

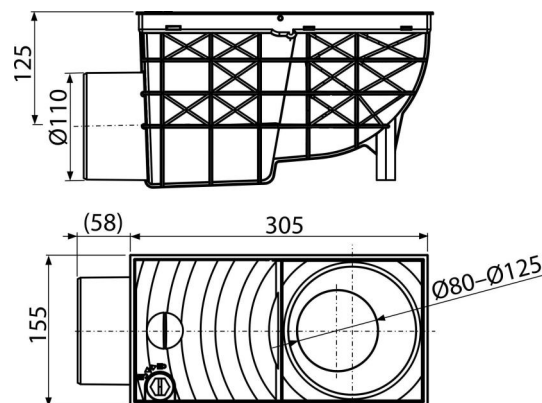
- Pre inštaláciu mimo budov
- Pre odvod dažďových povrchových vôd do kanalizačného systému
- Pre pripojenie odkvapových zvodov

Vlastnosti

- Aretačné puzdro pre fixáciu lapača v podklade
- Farba: čierna
- Bočné napojenie na odpad Ø110 mm
- Bráni šíreniu zápachu z kanalizácie
- Excentrické krúžky pre napojenie odkvapového zvodu 80, 90, 100, 110 a 125 mm
- Materiál obsahuje UV stabilizátory proti blednutiu a starnutiu plastu
- Materiál: polypropylén obohatený o sklené vlákna – odolný proti mechanickému, chemickému a tepelnému poškodeniu
- Možnosť dokúpenia nerez koša proti vniknutiu hlodavcov z odpadu
- Možnosť dokúpenia univerzálne vložky zvodu pre kruhové a štvorcové zvod
- Plastová mriežka na zachytenie nečistôt
- Po usadení v zámkovej dlažbe možno pohľadové časti lapača strešných splavenín zameniť za dielce v šedej farbe
- Suchá zápachová uzávera
- Zámok bráni samovoľnému otvoreniu vika, vytekaniu vody pri silných dažďoch
- Zarážka proti posúvaniu zvodu do hrdla lapača

Rozsah dodávky

- Klapka obmedzujúca prenikanie zápachu z kanalizácie
- Sada vymedzovacích vložiek pre priemer zvodu 80, 90, 100, 110, 125 mm
- Sítka na zachytávanie hrubých nečistôt
- Telo vpuste s bočným vývodom Ø110 mm
- Veko so zámkom



Objednací kód, Logistické informácie

Kód	EAN	Hmotnosť (kus balenie paleta)	Rozmer (kus balenie)	Množstvo (balenie paleta)
AGV3	8595580501297	1,06 4,23 146,9 kg	360×160×195 400×345×385 mm	4 120 ks

Záruky
2/6 rokov * Normy
EN 1253, EN 1451

Technické parametre
■ Prietok 486 l/min