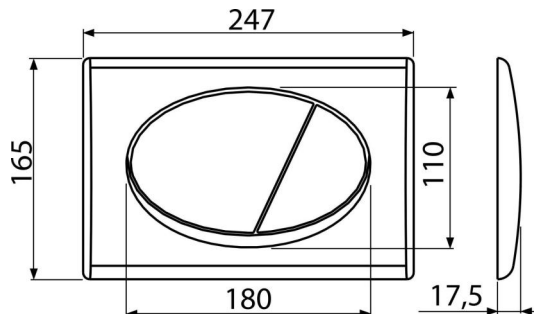


M75

დაფარული ჩასარეცხი სისტემის მართვის ლილაკი, ოქროსფერი-პრიალა



განმარტება

დაფარული ჩასაშენებელი სისტემებისთვის და კედელში ჩასაშენებელი ავზებისთვის

დამახასიათებელი

- ორმაგი ჩარეცხვა, მოქმედების მექანიკური პრინციპი
- თავსებადი Alca-ის ყველა დაფარულ ჩასაშენებელ სისტემასთან
- მასალა: პლასტმასი
- ზედაპირის დამუშავება: ოქროსფერი

კომპლექტის შემადგენლობა

- მართვის ლილაკების მონტაჟის შაბლონი
- ვინტი მექანიზმისთვის 2 ცალი.
- ლილაკი
- ლილაკის სამონტაჟოდ განკუთვნილი სამონტაჟო ჩარჩო
- ლილაკის სამონტაჟო ჩარჩოს ხრახნიანი მოსაჭერი 2 ცალი.

შეკვეთის ნომერი, ლოგისტიკური ინფორმაცია

კოდი	EAN	ნონა (ცალი შეფუთვა პლატაზე)	ზომები (ცალი შეფუთვა)	რაოდენობა (შეფუთვა პლატა)
M75	8595580501525	0,39 9,76 293,1 კგ	250×40×175 595×245×395 მმ	25 700 ცალი

გარანტია

2/2 years *

ტექნიკური მახასიათებლები

- მოქმედი ძალა < 20 N