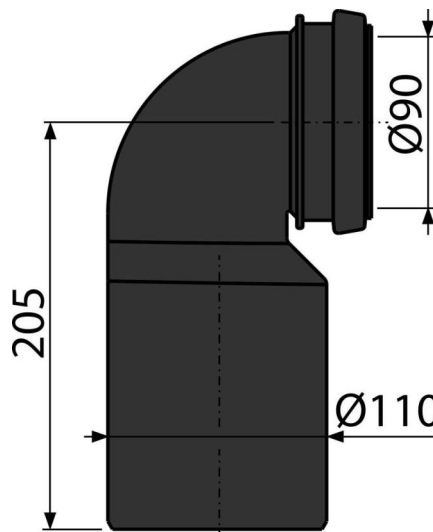


M906

Коляно за мръсна вода на структури DN90/110



Приложение

За системи за вграждане

За свързване на окачена тоалетна към вертикални тръби за отпадни води

Характеристики

- Материал: полиетилен

Обхват на доставката

- Фиксиращ пръстен
- Колянно съединение Ø90 / 110 мм
- Уплътнение

Продуктов код, Логистична информация

Код	EAN	Тегло (брой опаковка палет)	Размери (брой опаковка)	Количество (опаковка палет)
M906	8595580501891	0,38 7,59 141,5 кг	250×120×110 590×430×390 мм	20 320 бр

Гаранция

2/2 гаранция *

Норми

EN 476