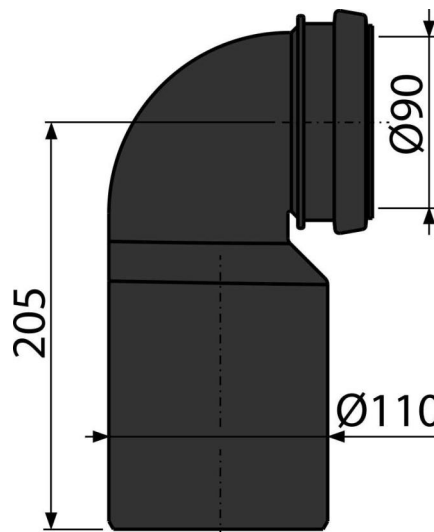


M906**Szennyvízcső komplett DN90/110****Alkalmazás**

Falsík alatti szerelési rendszerekhez

A függesztett WC függőleges szennyvíz bekötéshez

Jellemzők

- Anyaga: polietilén

Csomag tartalma

- Rögzítőgyűrű
- Szennyvíz csőcsonk Ø90/110 mm
- Tömítés

Rendelési szám, Logisztikai információk

Kód	EAN	Súly (db csomagolás paletta)	Méret (db csomagolás)	Mennyiség (csomagolás paletta)
M906	8595580501891	0,38 7,59 141,5 kg	250×120×110 590×430×390 mm	20 320 db

Garanciák

2/2 év *

Szabványok

EN 476