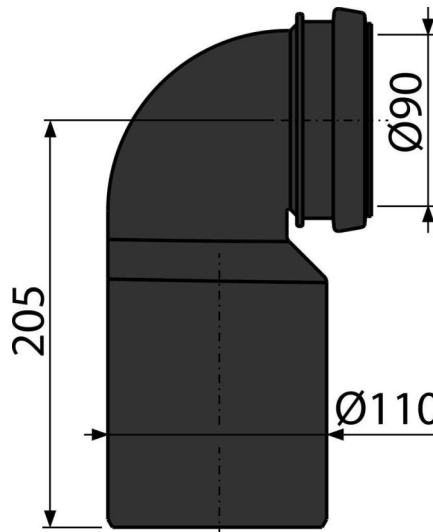


M906

საკანალიზაციო მილის მუხლი, კომპლექტი DN90/110



განმარტება

დაფარული ჩასასვენებელი სისტემებისთვის დასაკიდი უნიტაზის ვერტიკალურად განთავსებული კანალიზაციის მილთან დაკავშირებისთვის

დამახასიათებელი

- მასალა: პოლიეთილენი

კომპლექტის შემადგენლობა

- ჩამკეტი ბეჭედი
- სადინარი მუხლი Ø90/110 მმ
- შუასადები

ქეკეთის ნომერი, ლოგისტიკური ინფორმაცია

კოდი	EAN	წონა (კალი შეფუთვა პლატაზე)	ზომები (კალი შეფუთვა)	რაოდენობა (შეფუთვა პლატა)
M906	8595580501891	0,38 7,59 141,5 კგ	250x120x110 590x430x390 მმ	20 320 (კალი)

გარანტია
2/2 years *

ნორმები
EN 476