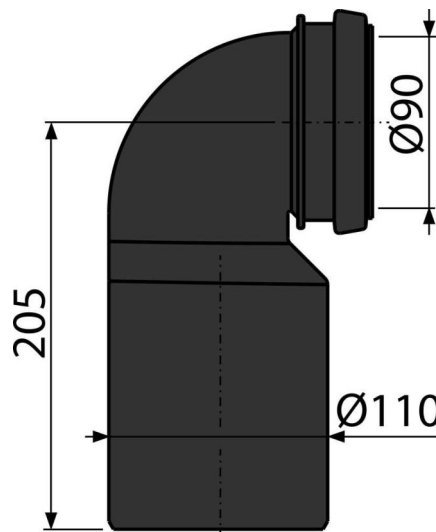


M906**Cot de scurgere complet DN90/110****Aplicație**

Pentru rezervoare WC încastrate

Pentru a conecta un vas WC suspendat la țevile de scurgere verticale

Caracteristici

- Material: polietilena

Conținutul pachetului

- Colier fixare
- Cot evacuare Ø90/110 mm
- Garnitură

Detalii pentru comandă, Informații logistice

Cod	EAN	Greutate (buc ambalare palet)	Dimensiuni (buc ambalare)	Cantitate (ambalare palet)
M906	8595580501891	0,38 7,59 141,5 kg	250×120×110 590×430×390 mm	20 320 buc

Garanție

2/2 ani *

Norme

EN 476