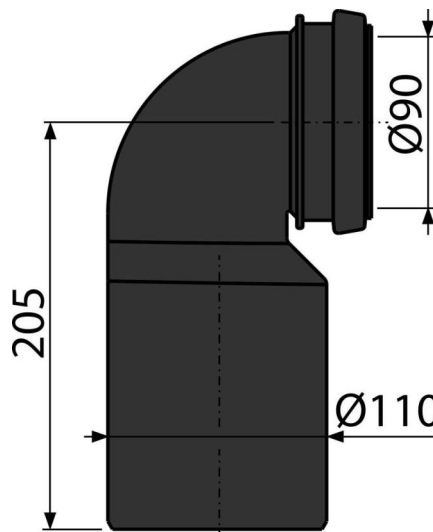


M906

Коліно стоку, комплект DN90/110



Галузь застосування

Ноги для прихованих систем інсталяції
Для підключення підвісного унітазу до вертикально розташованого відвіду каналізаційної труби

Характеристика

- Матеріал: поліетилен

Зміст комплекту

- Ущільнювальне кільце
- Стокове коліно Ø90 / 110 мм
- Прокладка

Код замовлення, Логістична інформація

Код	EAN	Вага (шт упаковка палета)	Розміри (шт упаковка)	Кількість (упаковка палета)
M906	8595580501891	0,38 7,59 141,5 кг	250×120×110 590×430×390 мм	20 320 шт

Гарантія
2/2 років *

Властивості
EN 476