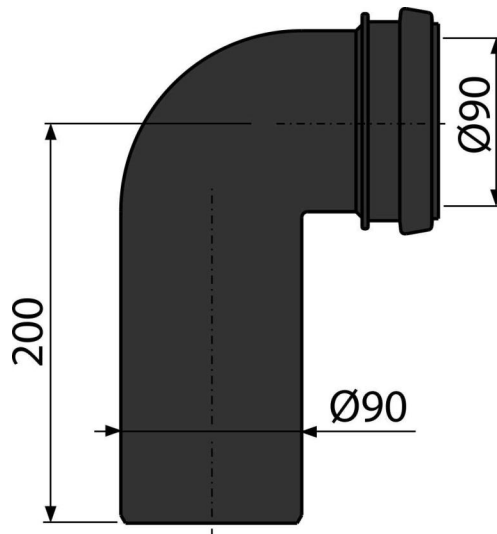


M908

საკანალიზაციო მილის მუხლი, კომპლექტი DN90/90



განმარტება

დაფარული ჩასაშენებელი სისტემებისთვის დასაკვირვებელი უნიტაჟის ვერტიკალურად განთავსებული კანალიზაციის მილთან დაკავშირებისთვის

დამახასიათებელი

- მასალა: პოლიეთილენი

კომპლექტის შემადგენლობა

- ჩამკეტი ბეჭედი
- სადინარის მუხლი Ø90/90 მმ
- შუასადები

შეკვეთის ნომერი, ლოგისტიკური ინფორმაცია

კოდი	EAN	წონა (კალი შეფუთვა პლატაზე)	ზომები (კალი შეფუთვა)	რაოდენობა (შეფუთვა პლატა)
M908	8595580501907	0,30 5,96 115,3 კგ	245×180×90 590×430×390 მმ	20 320 (კალი)

გარანტია
2/2 years *

ნორმები
EN 476