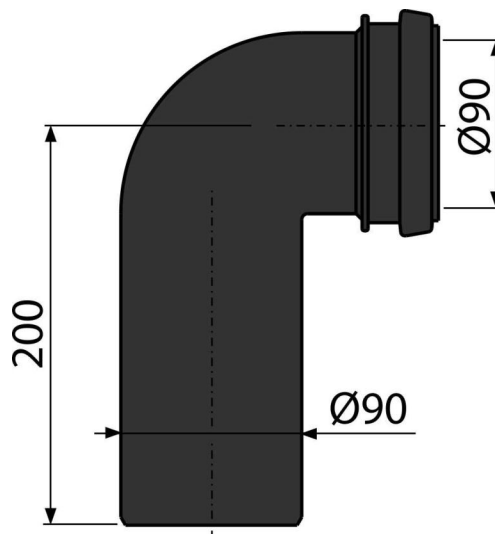


M908

Kolano odpływu komplet DN90/90



Zastosowanie

Do systemów instalacyjnych
Do podłączenia muszli wiszącej z pionową rurą kanalizacyjną

Cechy

- Materiał: polietylen

Zakres dostawy

- Pierścień mocujący
- Kolano odpływu Ø90/90 mm
- Uszczelka

Numer zamówienia, Informacje logistyczne

Kod	EAN	Waga (sztuka pakowanie paleta)	Wymiary (sztuka pakowanie)	Ilość (pakowanie paleta)
M908	8595580501907	0,30 5,96 115,3 kg	245x180x90 590x430x390 mm	20 320 szt

Gwarancje

2/2 lat *

Normy

EN 476