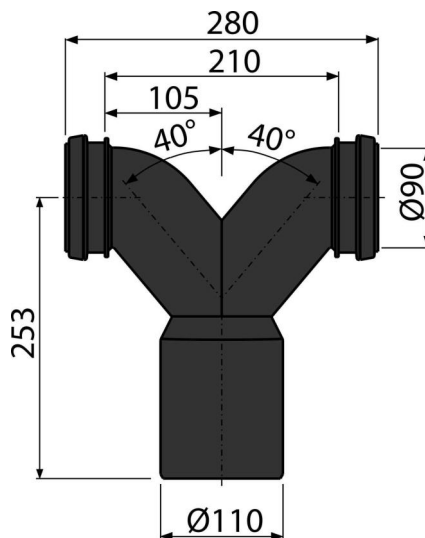


# M909

Двойно коляно 90° за структури



### Приложение

За да инсталирате две окачени тоалетни, облегнати една до друга,

използвайки една отходна тръба

За монтаж в гипсокартонени конструкции

За системи за вграждане

### Характеристики

- Материал: полиетилен

### Обхват на доставката

- Фиксиращ пръстен 2 бр
- Двойно коляно за мръсна вода Ø90 / 110 мм
- Уплътнение 2 бр

### Продуктов код, Логистична информация

Код	EAN	Тегло (брой   опаковка   палет)	Размери (брой   опаковка)	Количество (опаковка   палет)
M909	8595580501914	0,64   6,40   122,4 кг	300x280x110   590x430x390 мм	10   160 бр

### Гаранция

2/2 гаранция \*

### Норми

EN 476, EN 12056-5