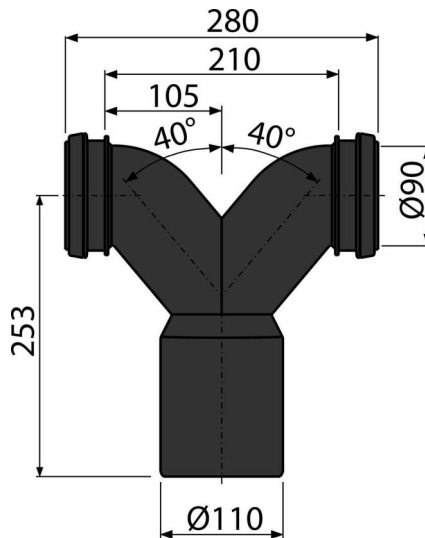


M909

ორთავიანი მუხლი 90° დამცავი საკეტებით



განმარტება

საპირისპიროდ, ორი უნიტაზის დასაკავებლად კანალიზაციის საერთო

მილით

თაბაშირ-მუყაოს კონსტრუქციაში მონტაჟისთვის

დაფარული ჩასაშენებელი სისტემებისთვის

დამახასიათებელი

- მასალა: პოლიეთილენი

კომპლექტის შემადგენლობა

- რგოლების დამზობები 2 ცალი.
- გადინების მუხლი ორმაგი Ø90 / 110 მმ
- შუასადები 2 ცალი.

შეკეთის ნომერი, ლოგისტიკური ინფორმაცია

კოდი	EAN	წონა (კალი შეფუთვა პალეტაზე)	ზომები (კალი შეფუთვა)	რაოდენობა (შეფუთვა პალეტა)
M909	8595580501914	0,64 6,40 122,4 კგ	300×280×110 590×430×390 მმ	10 160 ცალი

გარანტია
2/2 years *

ნორმები
EN 476, EN 12056-5