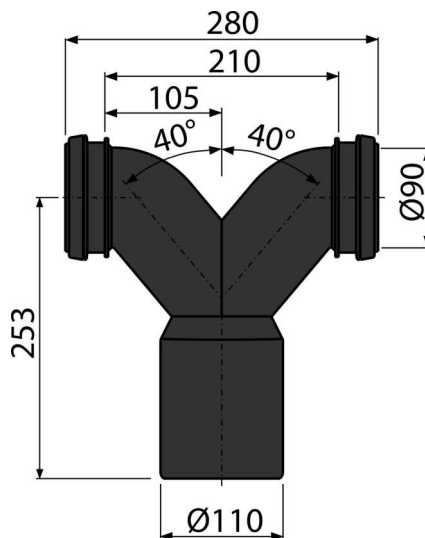


M909

Podwójne kolano połączeniowe 90° z uszczelkami



Zastosowanie

Do montażu dwóch toalet naprzeciwko siebie przy użyciu jednego punktu

odpływu

Do montażu w suchej zabudowie

Do systemów instalacyjnych

Cechy

- Materiał: polietylen

Zakres dostawy

- Pierścień mocujący 2szt
- Podwójne kolano 90/110 mm
- Uszczelka 2 szt

Numer zamówienia, Informacje logistyczne

Kod	EAN	Waga (sztuka pakowanie paleta)	Wymiary (sztuka pakowanie)	Ilość (pakowanie paleta)
M909	8595580501914	0,64 6,40 122,4 kg	300x280x110 590x430x390 mm	10 160 szt

Gwarancje

2/2 lat *

Normy

EN 476, EN 12056-5