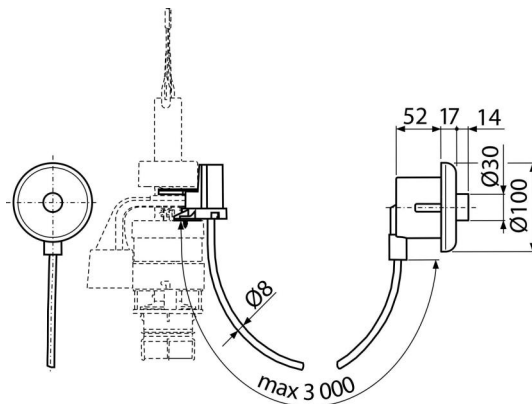


MPO10

ჩარეცხვის პნევმატური ლილაკი, მექანიკურად ძარბავადი, თეთრი, კედელში დასამონტაჟებელი



განმარტება

არ მიესადაგება დაფარული ჩასაშენებელი სისტემების Slim მონტაჟს შეზღუდული შესაძლებლობის მქონე პირთათვის პლასტმასის ავზისთვის Alca შეცვლის შემდეგ ლეროვანი და ქვედა

გადინებისთვის დაფარული ჩასაშენებელი სისტემებისთვის Alca კედელზე მონტაჟისთვის ან სხვა მსუბუქი განივი სტრუქტურებისთვის

დამახასიათებელი

- ფერი: თეთრი
- ჩარეცხვის მოცულობა 6 ლ
- შეიძლება განთავსდეს უნიტაზიდან 3 მ-მდე დაშორებით
- მასალა: ABS, პოლიპროპილენი

კომპლექტის შემადგენლობა

- სამონტაჟო ნაკერები: შურუბი 3,5 x 10 - 2 ცალი.
- 3 მეტრიანი შლანგი ჩასარეცხ მექანიზმთან დაკავშირებისთვის
- მართვის მექანიზმი
- პნევმატური ჩარეცხვის ლილაკი
- გამომშვები მექანიზმი

შეკვითის ნომერი, ლოგისტიკური ინფორმაცია

კოდი	EAN	წონა (კალი შეფუთვა პლატაჟი)	ზომები (კალი შეფუთვა)	რაოდენობა (შეფუთვა პლატა)
MPO10	8595580501952	1,13 11,30 200,8 კგ	315x210x120 590x390x430 მმ	10 160 ცალი

გარანტია 2/2 years * საბაჟო კოდი 84818019 ნორმები EN 14055

ტექნიკური მახასიათებლები

- ჰიგიენური რეზერვი 3 l
- პნევმატური კონტროლის შლანგის მაქსიმალური სიგრძე 3 m
- ჩარეცხვის პარამეტრების დიაპაზონი 6-9 l
- ჩარეცხვის სტანდარტული პარამეტრები 6 l