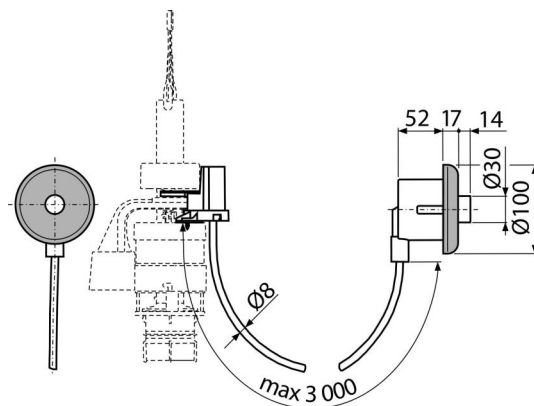


MPO11

Távműködtetésű pneumatikus öblítés-kézi, króm-fényes, beépítés: falba



Alkalmazás

Nem alkalmas a Slim falsík alatti szerelési rendszerekhez
A csökkentett mozgásképességű személyeknek
Műanyag Alca tartályhoz az alsó leeresztő cseréje után
Alca falsík alatti WC rendszerekhez
Könnyűszerkezetes falakba való beépítéshez

Jellemzők

- Szín: króm
- Egy öblítés mennyiség 6 l
- A WC csészétől akár 3 méterre elhelyezhető
- Anyag: krómozott műanyag

Csomag tartalma

- Rögzítő szett: csavar 3,5×10 – 2 db
- 3 m cső a nyomógomb és az öblítőszelep csatlakozásához
- A működtető mechanizmus
- Pneumatikus nyomógomb
- Öblítőszelep

Rendelési szám, Logisztikai információk

Kód	EAN	Súly (db csomagolás paletta)	Méret (db csomagolás)	Mennyiség (csomagolás paletta)
MPO11	8595580501969	1,14 11,41 202,5 kg	315×210×120 590×430×390 mm	10 160 db

Garanciák

2/2 év *

Szabványok

EN 14055

Műszaki adatok

- Higiénikus tartalék 3 l
- A működtető pneumatikus cső maximális hossza 3 m
- Az öblítés beállítás terjedelme 6-9 l
- Az öblítés alapbeállítása 6 l