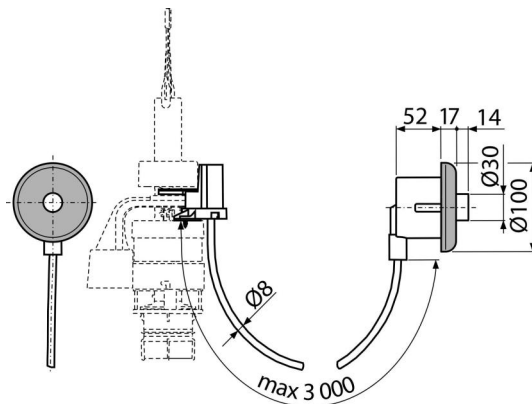


MPO11

ჩარეცხვის პნევმატური ლილაკი, ხელით მართვადი, ქრომი-პრიალა, კედელში დასამონტაჟებელი



განმარტება

არ მიესადაგება დაფარული ჩასაშენებელი სისტემების Slim მონტაჟს შეზღუდული შესაძლებლობის მქონე პირთათვის პლასტმასის ავზისთვის Alca შეცვლის შემდეგ ლეროვანი და ქვედა

გადინებისთვის დაფარული ჩასაშენებელი სისტემებისთვის Alca კედელზე მონტაჟისთვის ან სხვა მსუბუქი განივი სტრუქტურებისთვის

დამახასიათებელი

- ფერი: ქრომი
- ჩარეცხვის მოცულობა 6 ლ
- შეიძლება განთავსდეს უნიტაზიდან 3 მ-მდე დაშორებით
- მასალა: ქრომირებული პლასტმასი

კომპლექტის შემადგენლობა

- სამონტაჟო ნაკრები: შურუბი 3,5 x 10 - 2 ცალი.
- 3 მეტრიანი შლანგი ჩასარეცხ მექანიზმთან დაკავშირებისთვის
- მართვის მექანიზმი
- პნევმატური ჩარეცხვის ლილაკი
- გამომშვები მექანიზმი

შეკვითის ნომერი, ლოგისტიკური ინფორმაცია

კოდი	EAN	წონა (კალი შეფუთვა პლატაჟი)	ზომები (კალი შეფუთვა)	რაოდენობა (შეფუთვა პლატა)
MPO11	8595580501969	1,14 11,41 202,5 კგ	315x210x120 590x430x390 მმ	10 160 ცალი

გარანტია **2/2 years *** ნორმები EN 14055

ტექნიკური მახასიათებლები

- ჰიგიენური რეზერვი 3 l
- პნევმატური კონტროლის შლანგის მაქსიმალური სიგრძე 3 m
- ჩარეცხვის პარამეტრების დიაპაზონი 6-9 l
- ჩარეცხვის სტანდარტული პარამეტრები 6 l