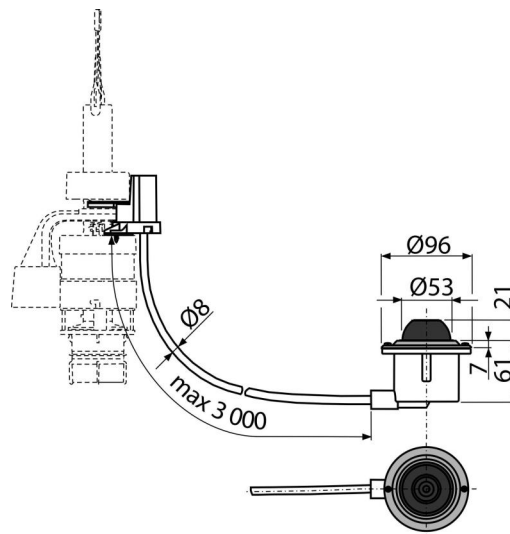


# MPO12

Távműködtetésű pneumatikus öblítés-lábbal, fém, beépítés: padlózatba



## Alkalmazás

Nem alkalmas a Slim falsík alatti szerelési rendszerekhez  
 A csökkentett mozgásképességű személyeknek  
 Műanyag Alca tartályhoz az alsó leeresztő cseréje után  
 A közterületi használatra  
 Alca falsík alatti WC rendszerekhez  
 Padlóba való beépítéshez

## Jellemzők

- Szín: króm
- Egy öblítés mennyiség 6 l
- A WC csészétől akár 3 méterre elhelyezhető
- Anyag: rozsdamentes acél, ABS, polipropilén

## Csomag tartalma

- Rögzítő szett: csavar 3,5×10 – 2 db
- 3 m cső a nyomógomb és az öblítőszelep csatlakozásához
- A működtető mechanizmus
- Pneumatikus nyomógomb
- Öblítőszelep

## Rendelési szám, Logisztikai információk

Kód	EAN	Súly (db   csomagolás   paletta)	Méret (db   csomagolás)	Mennyiség (csomagolás   paletta)
MPO12	8595580501976	1,17   11,66   206,5 kg	315×210×120   590×430×390 mm	10   160 db

## Garanciák

2/2 év \*

## Szabványok

EN 14055

## Műszaki adatok

- Higiénikus tartalék 3 l
- A működtető pneumatikus cső maximális hossza 3 m
- Az öblítés beállítás terjedelme 6-9 l
- Az öblítés alapbeállítása 6 l