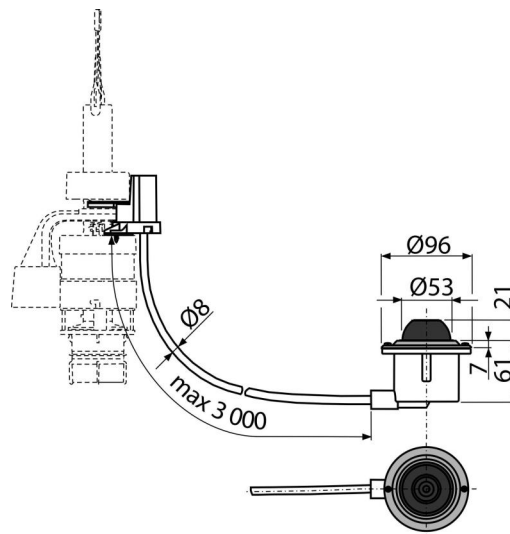


# MPO12

Zdalne pneumatyczne splukiwanie – nożne, metal, zabudowa: do podłogi



## Zastosowanie

Nie nadaje się do systemów instalacyjnych Slim  
 Dla osób o ograniczonej sprawności ruchowej  
 Do plastikowych zbiorników Alca po wymianie dyszla i dolnego wylotu  
 Do stosowania w miejscach publicznych  
 Do systemów instalacyjnych Alca  
 Do montażu w podłodze

## Cechy

- Kolor: chrom
- Jedna objętość splukiwania 6 l
- Należy umieścić do 3 m od muszli klozetowej
- Materiał: stal nierdzewna, ABS, polipropylen

## Zakres dostawy

- Zestaw mocujący: śruba 3,5×10 – 2 szt
- Wąż podłączeniowy 3 m łączący zawór spustowy z przyciskiem
- Mechanizm sterowania
- Przycisk sterowania pneumatycznego
- Zawór spustowy

## Numer zamówienia, Informacje logistyczne

| Kod   | EAN           | Waga<br>(sztuka   pakowanie   paleta) | Wymiary<br>(sztuka   pakowanie) | Ilość<br>(pakowanie   paleta) |
|-------|---------------|---------------------------------------|---------------------------------|-------------------------------|
| MPO12 | 8595580501976 | 1,17   11,66   206,5 kg               | 315×210×120   590×430×390 mm    | 10   160 szt                  |

## Gwarancje

2/2 lat \* Normy  
EN 14055

## Dane techniczne

- Rezerwa higieniczna 3 l
- Maksymalna długość przewodów pneumatycznych 3 m
- Zakres ustawień splukiwania 6-9 l
- Fabryczne ustawienie splukiwania 6 l