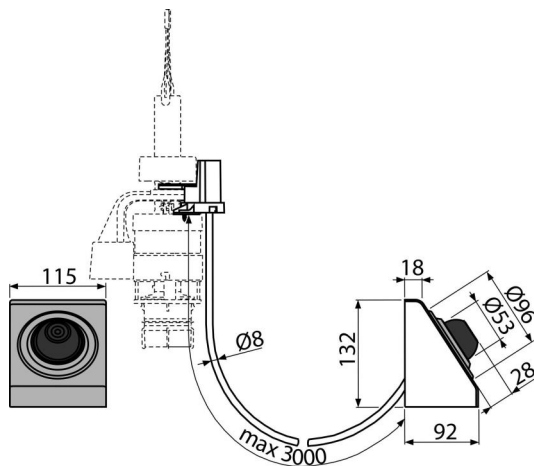


MPO13

ჩარეცხვის პნევმატური ღილაკი, ფეხით მართვადი, მეტალი, კედელში დასამონტაჟებელი



განმარტება

არ მიესადაგება დაფარული ჩასაშენებელი სისტემების Slim მონტაჟს შეზღუდული შესაძლებლობის მქონე პირთათვის პლასტმასის ავზისთვის Alca შეცვლის შემდეგ ლეროვანი და ქვედა

გადინებისთვის

საზოგადოებრივ ადგილებში გამოყენებისთვის დაფარული ჩასაშენებელი სისტემებისთვის Alca კედელში მონტაჟისთვის

დამახასიათებელი

- ფერი: ქრომი
- ჩარეცხვის მოცულობა 6 ლ
- შეიძლება განთავსდეს უნიტაზიდან 3 მ-მდე დაშორებით
- მასალა: უჟანგავი ფოლადი, ABS, პოლიპროპილენი

კომპლექტის შემადგენლობა

- სამონტაჟო ნაკრები: შურუპი 3,5 x 10 - 2 ცალი.
- 3 მეტრიანი შლანგი ჩასარეცხ მექანიზმთან დაკავშირებისთვის
- მართვის მექანიზმი
- პნევმატური ჩარეცხვის ღილაკი
- გამოშვები მექანიზმი

შეკვითის ნომერი, ლოგისტიკური ინფორმაცია

კოდი	EAN	ნონა (ცალი შეფუთვა პლატაზე)	ზომები (ცალი შეფუთვა)	რაოდენობა (შეფუთვა პლატა)
MPO13	8595580501983	1,43 14,29 248,6 კგ	315x210x120 590x430x390 მმ	10 160 ცალი

გარანტია

2/2 years *

ნორმები

EN 14055

ტექნიკური მახასიათებლები

- პიკინური რეზერვი 3 l
- პნევმატური კონტროლის შლანგის მაქსიმალური სიგრძე 3 m
- ჩარეცხვის პარამეტრების დიაპაზონი 6-9 l
- ჩარეცხვის სტანდარტული პარამეტრები 6 l