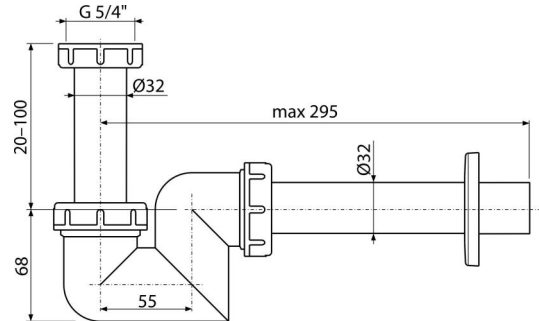


A45F-DN32

Siphon für die Waschbecken und Bidets DN32 Kunststoff



Anwendung

Für Waschbecken und Bidet

Eigenschaften

- Material: Polypropylen
- Anschluss an Abflussrohr Ø32 mm

Verpackungsinhalt

- Überwurfmutter für Anschluss an Waschbecken- und Bidetablauf 5/4 "
- Rosette aus Kunststoff
- Siphon-Körper

Bestellnummer, Logistische Informationen

Code	EAN		Gewicht (stück menge palette)	Maße (stück menge)	Verpackung (menge palette)
A45F-DN32	8595580502416	32 mm	0,23 5,78 181,8 kg	220×170×80 590×240×390 mm	25 700 Stk.

Die Garantien

2/3 jahre *

Normen

EN 274