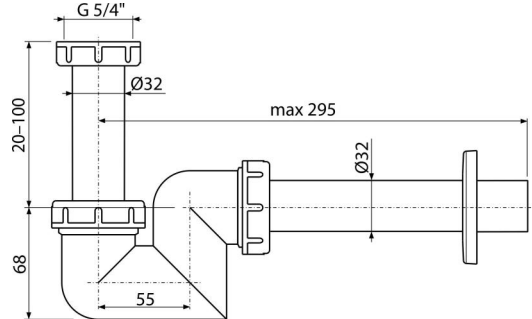


A45F-DN32

ნიჟარის და ბიდეს სიფონი DN32, პლასტმასი



განმარტება

ნიჟარებისა და ბიდებისთვის

დამახასიათებელი

- მასალა: პოლიპროპილენი
- კავშირი გადინების მილთან Ø32 მმ

კომპლექტის შემადგენლობა

- ხრახნიანი კავშირი 5/4" ნიჟარასთან ან ბიდესთან გადინების დაკავშირებისთვის
- პლასტმასის ჩარჩო
- სიფონის კორპუსი

ქეკეთის ნომერი, ლოგისტიკური ინფორმაცია

კოდი	EAN	წონა (კალი შეფუთვა პალეტაზე)	ზომები (კალი შეფუთვა)	რაოდენობა (შეფუთვა პალეტა)
A45F-DN32	8595580502416 32 მმ	0,23 5,78 181,8 კგ	220x170x80 590x240x390 მმ	25 700 (კალი)

გარანტია
2/3 years *

ნორმები
EN 274