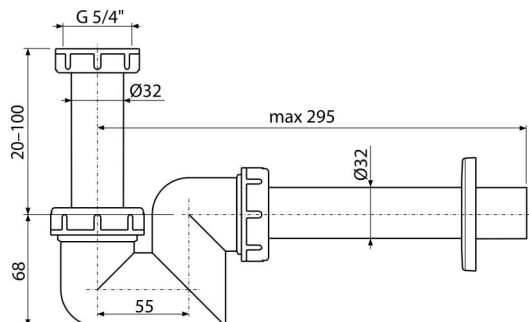


A45F-DN32

Syfon do bidetu i umywalki DN32 tworzywo



Zastosowanie

Do umywalki i bidetu

Cechy

- Materiał: polipropylen
- Przyłącze do rur kanalizacyjnych Ø32 mm

Zakres dostawy

- Nakrętka do podłączenia spustu 5/4" umywalki lub bidetu
- Rozeta z tworzywa sztucznego
- Korpus syfonu

Numer zamówienia, Informacje logistyczne

Kod	EAN	32 mm	Waga (sztuka pakowanie paleta)	Wymiary (sztuka pakowanie)	Ilość (pakowanie paleta)
A45F-DN32	8595580502416		0,23 5,78 181,8 kg	220×170×80 590×240×390 mm	25 700 szt

Gwarancje

2/3 lat *

Normy

EN 274