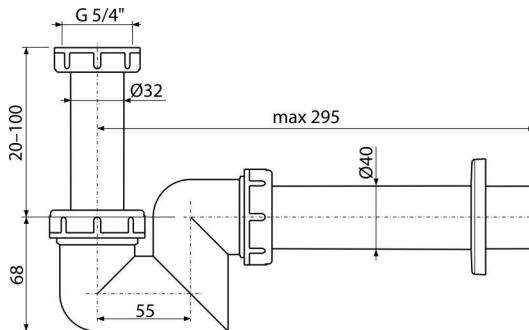


A45F-DN40

ნიჟარის და ბიდეს სიფონი DN40, პლასტმასი



განმარტება

ნიჟარებისა და ბიდებისთვის

დამახასიათებელი

- მასალა: პოლიპროპილენი
- კავშირი კანალიზაციის მილთან Ø40 მმ

კომპლექტის შემადგენლობა

- ხრახნიანი კავშირი 5/4" ნიჟარასთან ან ბიდესთან გადინების დაკავშირებისთვის
- პლასტმასის ჩარჩო
- სიფონის კორპუსი

ქვეყნის ნომერი, ლოგისტიკური ინფორმაცია

კოდი	EAN	წონა (კალი შეფუთვა პალეტაზე)	ზომები (კალი შეფუთვა)	რაოდენობა (შეფუთვა პალეტა)
A45F-DN40	8595580502423 40 მმ	0,23 5,74 180,7 კგ	220x170x80 590x240x390 მმ	25 700 (კალი)

გარანტია
2/3 years *

ნორმები
EN 274