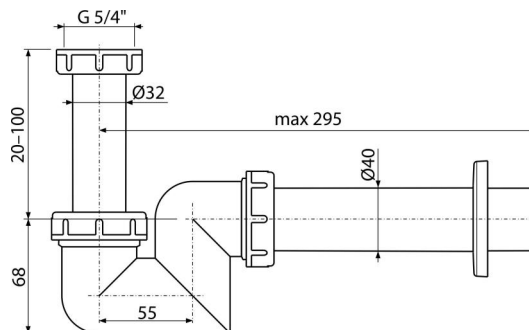


A45F-DN40

Syfon do bidetu i umywalki DN40 tworzywo



Zastosowanie

Do umywalki i bidetu

Cechy

- Materiał: polipropylen
- Przyłącze do rur kanalizacyjnych Ø40 mm

Zakres dostawy

- Nakrętka do podłączenia spustu 5/4" umywalki lub bidetu
- Rozeta z tworzywa sztucznego
- Korpus syfonu

Numer zamówienia, Informacje logistyczne

Kod	EAN	Waga (sztuka pakowanie paleta)	Wymiary (sztuka pakowanie)	Ilość (pakowanie paleta)
A45F-DN40	8595580502423	40 mm 0,23 5,74 180,7 kg	220×170×80 590×240×390 mm	25 700 szt

Gwarancje

2/3 lat *

Kod celny

39229000

Normy

EN 274