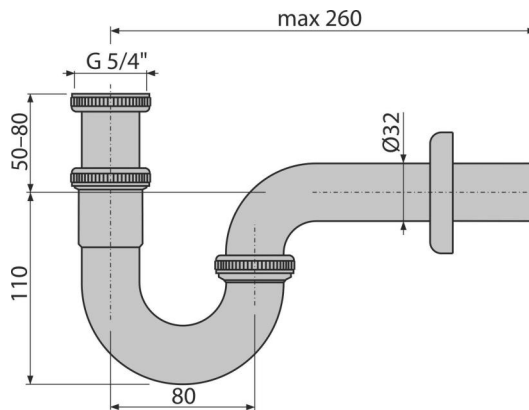


# A45E

ბიდეს სიფონი DN32, მეტალი



## განმარტება

ბიდესთვის

### დამახასიათებელი

- მასალა: ქრომირებული ლითონი
- კავშირი გადინების მილთან Ø32 მმ
- მექანიკური დაზიანებისადმი გაუმჯობესებული მდგრადობა

### კომპლექტის შემადგენლობა

- სრახნინანი კავშირი 5/4 " ბიდე გადინების დასაკავშირებლად
- ლითონის ჩარჩოები
- სიფონის კორპუსი

### შეკვეთის ნომერი, ლოგისტიკური ინფორმაცია

კოდი	EAN	ნონა (ცალი   შეფუთვა   პლატაზე)	ზომები (ცალი   შეფუთვა)	რაოდენობა (შეფუთვა   პლატა)
A45E	8595580502430	0,39   9,72   292,2 კგ	350×120×40   590×240×390 მმ	25   700 (ცალი)

## გარანტია

2/3 years \*

ნორმები  
EN 274

### ტექნიკური მახასიათებლები

- წყლის ნაკადი 36 l/min
- თერმული სტაბილურობა 95 °C
- წყლის ჩამკეტი 62 mm