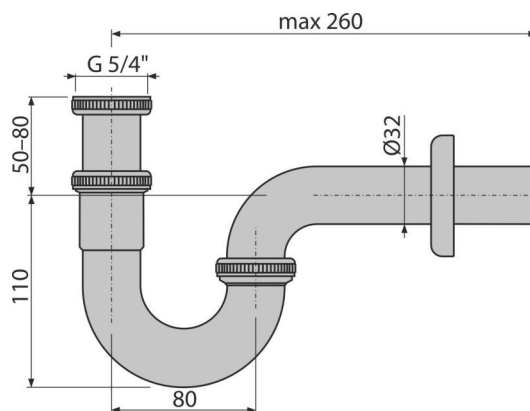


A45E

Syfon do bidetu DN32 metal



Zastosowanie

Do bidetów

Cechy

- Materiał: chromowany metal
- Przyłącze do rur kanalizacyjnych Ø32 mm
- Zwiększona odporność na zarysowania

Zakres dostawy

- Nakrętki do podłączenia spustu bidetowego 5/4"
- Rozeta metalowa
- Korpus syfonu

Numer zamówienia, Informacje logistyczne

Kod	EAN	Waga (sztuka pakowanie paleta)	Wymiary (sztuka pakowanie)	Ilość (pakowanie paleta)
A45E	8595580502430	0,39 9,72 292,2 kg	350x120x40 590x240x390 mm	25 700 szt

Gwarancje

2/3 lat *

Normy

EN 274

Dane techniczne

- Przepływ 36 l/min
- Atest termiczny 95 °C
- Syfon 62 mm