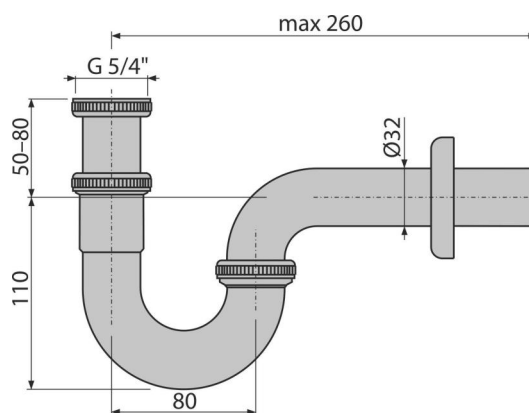


A45E

Сифон для биде DN32, металл



Область применения

Для биде

Характеристика

- Материал: хромированный металл
- Подключение к стоковой трубе Ø32 мм
- Повышенная устойчивость к механическим повреждениям

Содержание комплекта

- Резьбовое соединение 5/4" для подключения слива биде
- Обрамление металлическое
- Корпус сифона

Код заказа, Логистическая информация

Код	EAN	Вес (шт упаковка паллета)	Размеры (шт упаковка)	Количество (упаковка паллета)
A45E	8595580502430	0,39 9,72 292,2 кг	350x120x40 590x240x390 MM	25 700 шт

Гарантии

2/3 лет *

Свойства

EN 274

Технические параметры

- Сток воды 36 l/min
- Термическая устойчивость 95 °C
- Гидрозатвор 62 mm