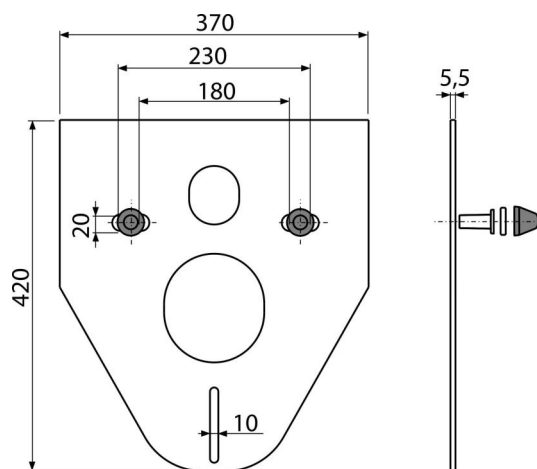
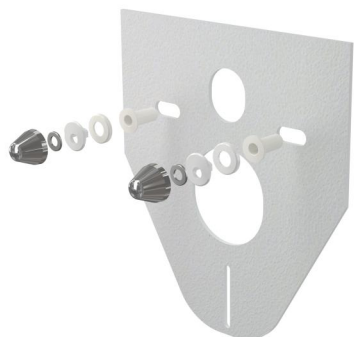


M910CR

Schallschutz für Wand-WC und Bidet mit Zubehör und Chromabdeckung



Anwendung

Geeignet für Keramikmontage mit Anschluss 180 mm und 230 mm
Um zwischen der Wand und Keramik die Unebenheiten auszugleichen
Für Wand-WC und Wand-Bidet

Eigenschaften

- Kein Gedächtnis-Effekt
- Leicht schneidbar nach Keramikform
- Material: XPLE
- Verhindert die Übertragung von Vibrationen zwischen der Wand und der Keramik

Verpackungsinhalt

- Verchromte Abdeckung 2 Stk
- Schallschutz
- Unterlegscheibe des Schallschutzes 2 Stk
- Unterlegscheibe der Mutter 2 Stk
- Einlage des Schallschutzes 2 Stk

Bestellnummer, Logistische Informationen

Code	EAN	Gewicht (stück menge palette)	Maße (stück menge)	Verpackung (menge palette)
M910CR	8595580503000	0,22 10,88 194,1 kg	420x370x5,5 590x430x390 mm	50 800 Stk.

Die Garantien **Zoll code**
2/2 jahre * 39269097