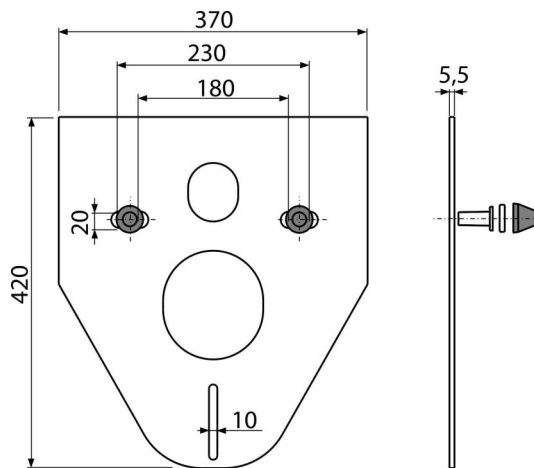
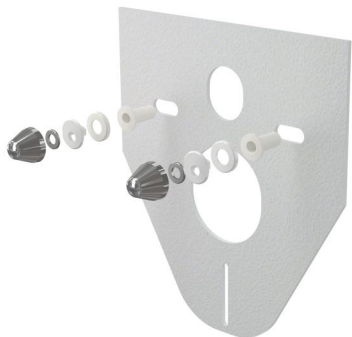


# M910CR

დაკიდებული უნიტაზისა და ბიდესთვის განკუთვნილი ხმის დამხშობი ფირფიტა (ქრომი)



### განმარტება

კერამიკით მონტაჟისთვის, რომელსაც აქვს კავშირი 180 მმ და 230 მმ რათა მოხდეს კერამიკასა და ფილას შორის უსწორმასწორობის კომპენსაცია დასაკიდი უნიტაზებისა და ბიდებისთვის

### დამახასიათებელი

- "მეხსიერება"-ის ეფექტის გარეშე
- კერამიკის ზომაზე მარტივად ამოჭრადი
- მასალა: XPLE
- ახშობს ვიბრაციას კედელსა და კერამიკას შორის

### კომპლექტის შემადგენლობა

- ქრომირებული თავსახური - 2 ცალი.
- საიზოლაციო ფილა
- საიზოლაციო ფილის დამცავი საყელური - 2 ცალი.
- საყელური - 2 ცალი.
- საიზოლაციო ფილის დამცავი მუხასადები - 2 ცალი.

### შეკვეთის ნომერი, ლოგისტიკური ინფორმაცია

კოდი	EAN	ნონა (ცალი   შეფუთვა   პლატაზე)	ზომები (ცალი   შეფუთვა)	რაოდენობა (შეფუთვა   პლატა)
M910CR	8595580503000	0,22   10,88   194,1 კგ	420×370×5,5   590×430×390 მმ	50   800 ცალი

გარანტია  
2/2 years \*

საბაჟო კოდი  
39269097